

MANUALE DI INSTALLAZIONE

INSTALLATION MANUAL

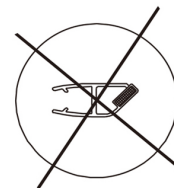
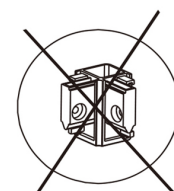
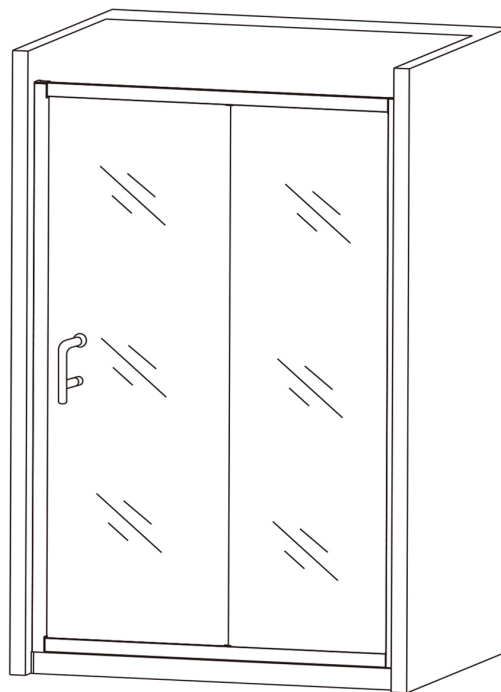
COD. 1602.99

Kit Profilo

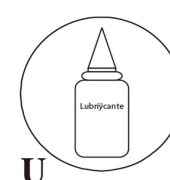
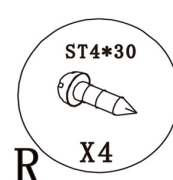
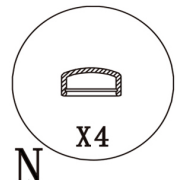
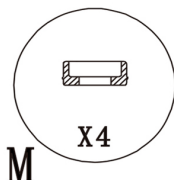
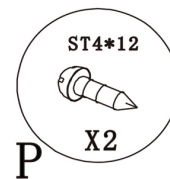
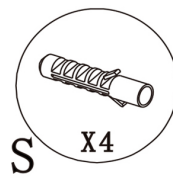
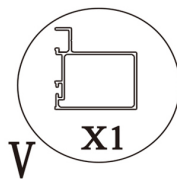
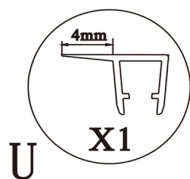
(da accoppiare con l'anta scorrevole 1601/1602/1622)

Option 1: make up a single slider with the wall profile kit.

Opzione 1: Assemblare la singola porta scorrevole utilizzando il kit profilo a muro.



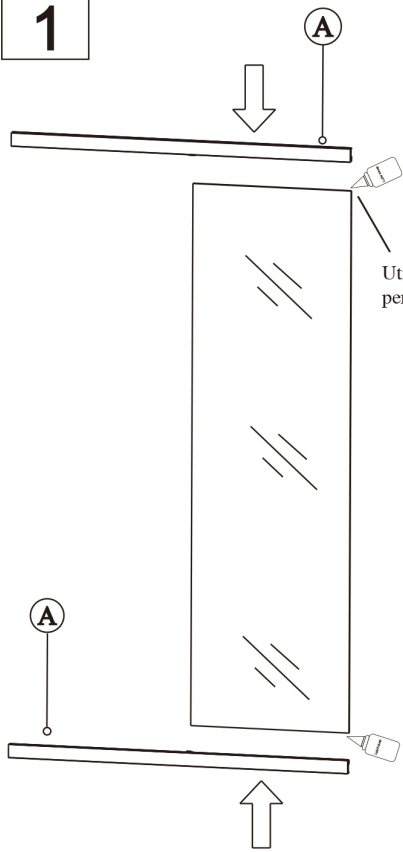
Nella scatola troverete un angolo in ABS e una guarnizione magnetica che andranno scartate perché superflue



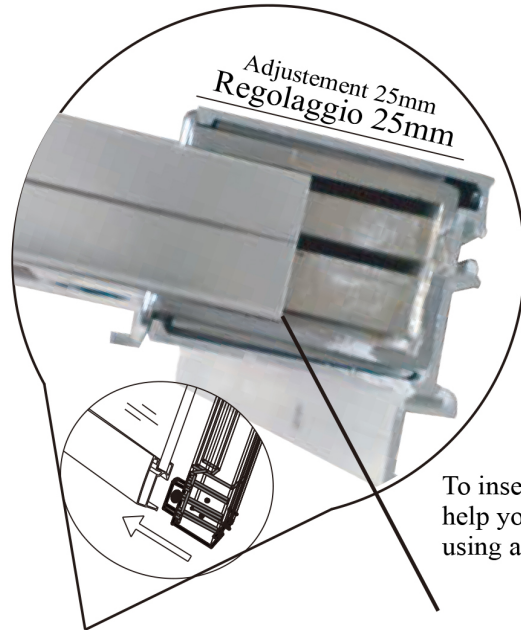
The above components are packed separately and not inside these packages.

Questi componenti sono imballati separatamente e non dentro queste confezioni.

1

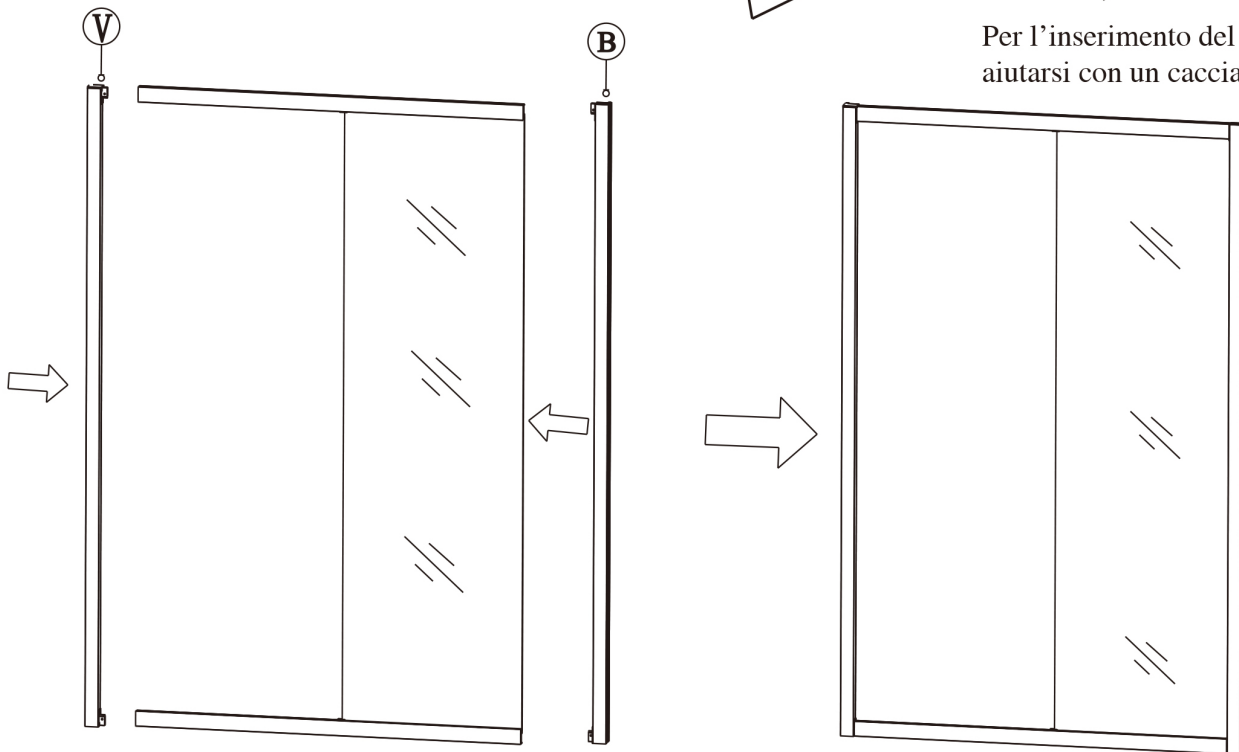


Utilizzare il lubrificante, o del sapone liquido, per facilitare la messa in sede del vetro.



To insert the profile, help yourself by using a screwdriver.

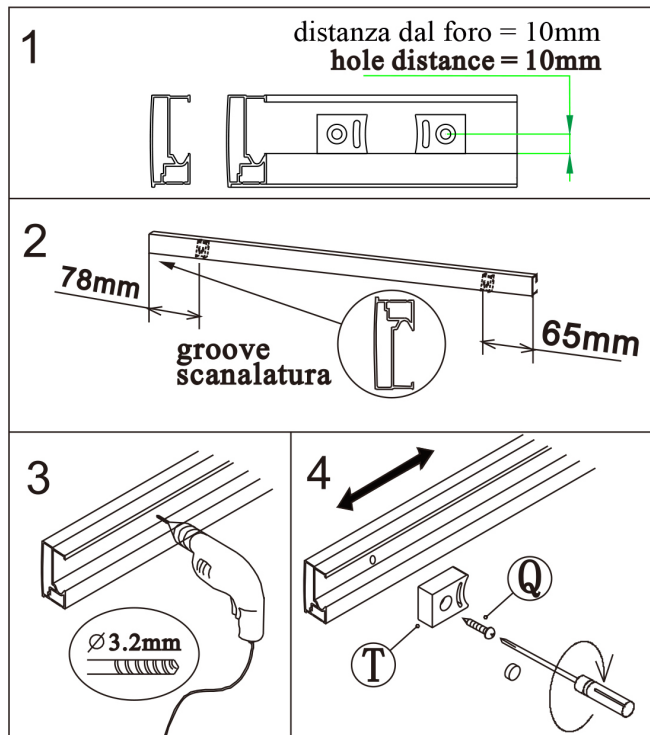
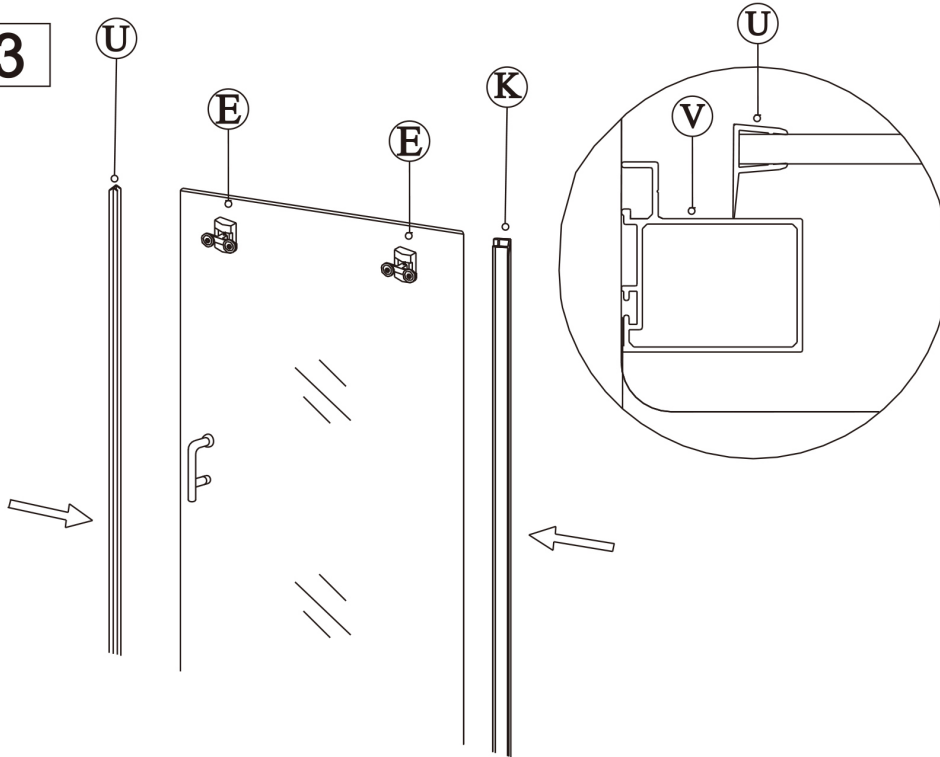
2

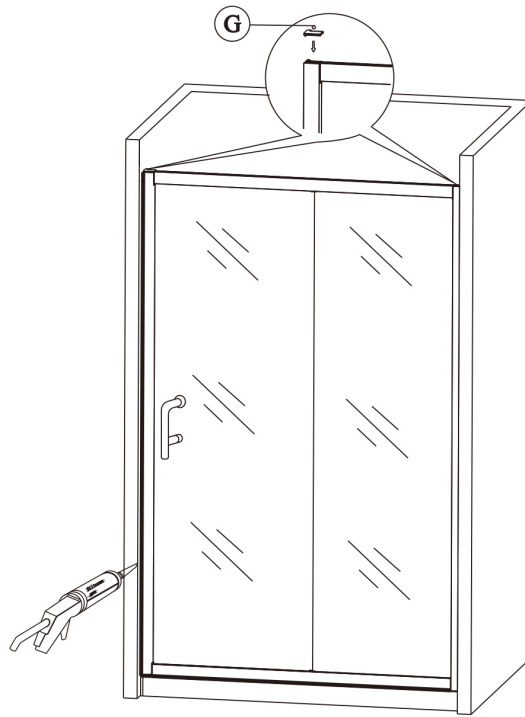


Per l'inserimento del profilo aiutarsi con un cacciavite

(2)

3





Completata l'installazione applicare il silicone sigillante lungo tutta la parete esterna.
Once the installation is complete apply silicone sealant along all outside edge as shown above.

Pulizia e Manutenzione **Cleaning & Maintenance**

Pulire regolarmente per evitare incrostazioni ed inceppamenti. Pulire la cabina doccia con uno straccio e con un detergente delicato. Non pulire con detersivi irritanti, come alcool, benzina o altri detersivi chimici. In caso di eventuali macchie di sporco si può pulire con dentifricio, ma è necessario risciacquare. Dopo l'installazione se trovate rumoroso il movimento della porta di vetro, potete aggiungere piccole quantità di lubrificante sulle ruote, sui ganci e nella guida.

Clean the sundries regularly to prevent them from being jammed. Usually, clean the shower enclosure with a mop using a mild detergent. Do not use irritant detergents, such as alcohol, gasoline, or other chemical products.

Should there be any stain, clean it with toothpaste, but then wash it off with water. After the installation, if there is much noise when the glass doors move, you can add a small quantity of lubricant onto the roller wheels, the slipping hook and the track.

Pirrerera

www.pirrerasrl.it info@pirrerasrl.it